

Реле максимального тока статическое РТС-40



Реле максимального тока, предназначенные для использования в схемах релейной защиты, противоаварийной автоматики и электроавтоматики.

Реле тока РТС-40 - это эффективно заменяющий электронный аналог электромеханического реле РТ-40.

Условия эксплуатации

Климатическое исполнение УХЛ, категория размещения (1;4) по ГОСТ 15150.

Высота над уровнем моря не более 2000 м.

Диапазон рабочих (предельных) температур окружающего воздуха от минус 40°С до плюс 55°С.

Верхнее значение относительной влажности: для УХЛ4 80 % при 25 °С.

Степень защиты по ГОСТ 14254 для оболочки реле IP40.

Степень защиты по ГОСТ 14255 для выводов присоединения внешних проводников IP00.

Конструктивное исполнение

Элементы схемы установлены на печатной плате, которые размещены внутри корпуса, состоящего из основания и съемного прозрачного кожуха. На лицевой панели указана упрощенная схема подключения реле.

Для исполнения на базе оснований ОР001, ОР002 имеется возможность установки реле на DIN рейку типа TS35 (шириной 35 мм).

Основные параметры

Реле выпускаются в однофазном и двухфазном исполнении, без оперативного питания и с оперативным питанием.

Таблица 1. Технические параметры

Наименование параметра	Значение
Номинальное напряжение оперативного постоянного или переменного тока, В (только для РТС-40-1К/Х1 и РТС-40-2К/Х1)	220
Частота измеряемого тока, Гц	50
Диапазон выдержек времени для реле РТС-40-Х/Х1-Х2 в зависимости от заказа, с	0...1 0...3 0...10 0...30
Регулирование уставок	плавное
Коэффициент возврата, не менее	0,9
Длительно допустимый ток по измерительным цепям ток, А	1,1 Iном
1-секундная термическая устойчивость, Iном	30
Время замыкания замыкающего контакта: - при увеличении тока с номинального до 1,2I _{ср} не более, с - при увеличении тока с номинального до 3I _{ср} не более, с	0,06 0,035
Количество контактов выходного реле: - замыкающий - размыкающий	1 1

Наименование параметра	Значение
Коммутационная способность контактов реле: - при напряжении от 24 до 250 В в цепях постоянного тока с постоянной времени индуктивной нагрузки не более 0,3 с, при токе до 1 А, Вт - в цепях переменного тока с коэффициентом мощности не менее 0,3, при токе до 6 А, ВА	48 750
Механическая износостойкость, циклы ВО, не менее	150 000
Коммутационная износостойкость, циклы ВО с нагрузкой на контактах, не менее	15 000
Габаритные размеры, мм - в корпусе на базе основания ОР001 - в корпусе на базе основания ОР002 - в корпусе на базе основания ОР003, не более	70x87x100 74x109x97,5 67x128x158
Масса не более, кг - в корпусе на базе основания ОР001 - в корпусе на базе основания ОР002 - в корпусе на базе основания ОР003	0,2 0,45 0,5

Таблица 2. Тип исполнения реле

Тип реле	Функция	Число контролируемых фаз	Необходимость источника оперативного питания	Регулируемая выдержка времени на срабатывание
РТС-40-1/Х-0	Реле максимального тока	1	Нет	Нет
РТС-40-1/Х-Х		1	Нет	Да
РТС-40-1К/Х-0		1	Да	Нет
РТС-40-1К/Х-Х		1	Да	Да
РТС-40-2/Х-0		2	Нет	Нет
РТС-40-2/Х-Х		2	Нет	Да
РТС-40-2К/Х-0		2	Да	Нет
РТС-40-2К/Х-Х		2	Да	Да
РТС-40У-2/Х-Х		2	Нет	Да

Таблица 3. Технические характеристики

Диапазон уставок, А	Номинальный ток (I _н), А частоты 50 Гц		Коэффициент возврата, не менее
	РТС-40; РТС-40У Без оперативного питания (питание от измерительных цепей переменного тока).	РТС-40 С оперативным питанием	
0,05–0,2	0,16	1,0	0,8
0,15–0,6	0,4	2,5	
0,5–2,0	1,6	6,3	
1,5–6,0	4,0	16,0	
2,5–10,0	6,3	16,0	
5,0–20,0	16,0	16,0	
12,5–50,0	16,0	16,0	
25,0–100,0	16,0	16,0	
50,0–200,0	16,0	16,0	

Структура условного обозначения реле

РТС-40 -X/X1-X2-УХЛ X
 1 2 3 4 5

где РТС – реле тока статическое;

- 1 условный номер разработки:
 - 40 – стандартное исполнение (выходные контакты: 1НЗ+1НО; 2НЗ; 2 переключающиеся);
 - 40У - унифицированное исполнение (выходные контакты: 2 (два) импульсных замыкающих с выдержкой времени и 1 (один) замыкающий с выдержкой времени, при этом первыми замыкаются импульсные контакты, а затем после их размыкания замыкается замыкающий контакт).
- 2 X - тип исполнения реле по количеству контролируемых фаз:
 - 1 – однофазное реле (питание от измерительных цепей переменного тока);
 - 1К – однофазное реле с оперативным питанием;
 - 2 - двухфазное реле (питание от измерительных цепей переменного тока);
 - 2К - двухфазное реле с оперативным питанием;
- 3 X1 – ток максимальной уставки, А:
 - 0,2; 0,6; 2; 6; 10; 20; 50; 100; 200;
- 4 X2 - тип исполнения реле по выдержке времени:
 - 0 - без выдержки времени;
 - 1с; 3с; 10с; 30с - с независимой выдержкой времени максимальными уставками в данном пределе времени срабатывания в секундах.
- 5 климатическое исполнение УХЛ с категорией размещения (1;4) по ГОСТ 15150;

При заказе реле необходимо указать

Тип реле в соответствии со структурой условного обозначения;

Вид присоединения внешних проводников: переднее, заднее винтом или шпильками. По умолчанию прилагается универсальный комплект присоединений (ламели, шпильки, винты);

Тип корпуса (на базе основания ОР001, ОР002 с возможностью крепления на DIN-рейку или ОР003).

* Реле РТС-40-1К/Х с оперативным питанием, а также двухфазные реле РТС-40-2/Х без оперативного питания, РТС-40-2К/Х с оперативным питанием изготавливаются только на базе основания ОР002.

Пример заказа

Реле тока статическое, РТС-40-1/10-0 УХЛ4 однофазное, с уставкой тока 10А, без выдержки времени в климатическом исполнении УХЛ4.

Реле тока статическое, РТС-40-1К/10-0 УХЛ4 – однофазное с оперативным питанием, с уставкой тока 10А, без выдержки времени в климатическом исполнении УХЛ4

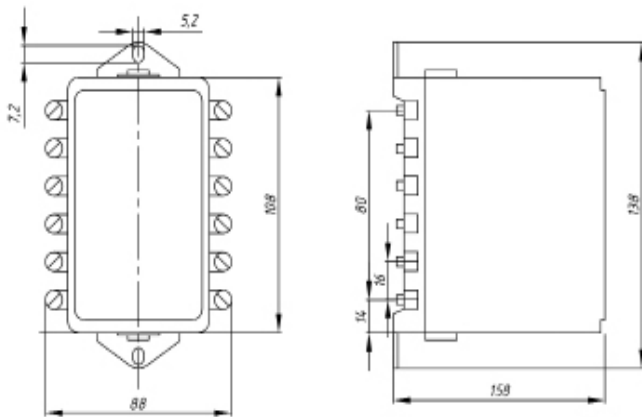
Реле тока статическое, РТС-40-1/6-3с УХЛ4 - однофазное, с выдержкой времени 3с, с пределом уставки тока 6А в климатическом исполнении УХЛ4.

Реле тока статическое, РТС-40-2/6-0 УХЛ4 - двухфазное, с пределом уставки тока 6А, без выдержки времени в климатическом исполнении УХЛ4

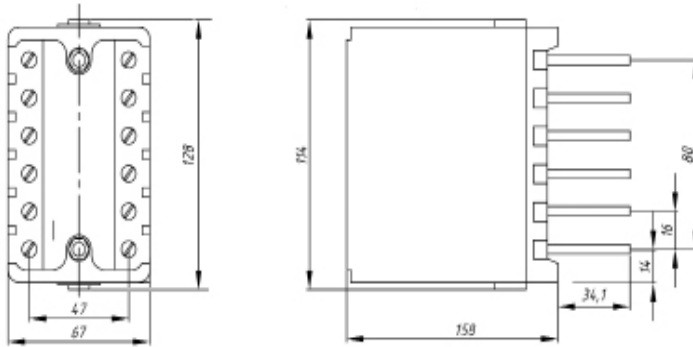
Реле тока статическое, РТС-40-2К/6-0 УХЛ4 – двухфазное с оперативным питанием, с пределом уставки тока 6А, без выдержки времени в климатическом исполнении УХЛ4.

Реле тока статическое, РТС-40-2К/6-1с УХЛ4 двухфазное с оперативным питанием, с пределом уставки тока 6А, с выдержкой времени 1с в климатическом исполнении УХЛ4.

Реле тока статическое, РТС-40У-2/6-25,5 УХЛ4 - двухфазное, с пределом уставки тока 6А, с выдержкой времени 25,5 с двумя импульсными контактами замыкающих с выдержкой времени и с одним контактом замыкающий с выдержкой времени в климатическом исполнении УХЛ4

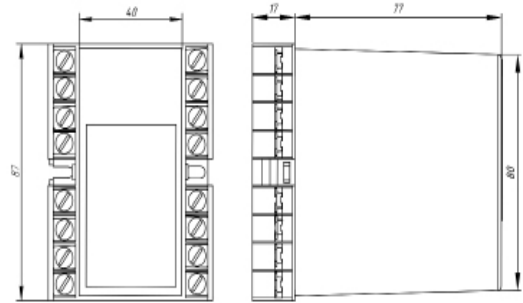


а) переднее присоединение винтовыми зажимами

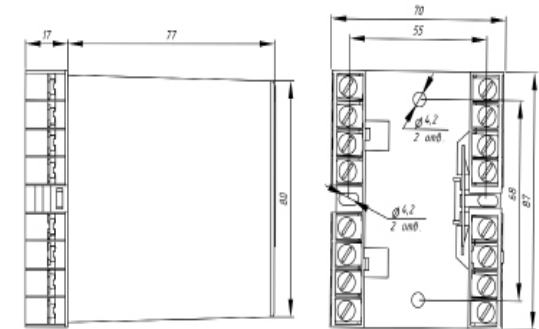


б) заднее присоединение винтовыми зажимами в) заднее присоединение шпилькой

Габаритные, установочные, присоединительные размеры реле на базе основания OP 003



а) переднее присоединение винтовыми зажимами

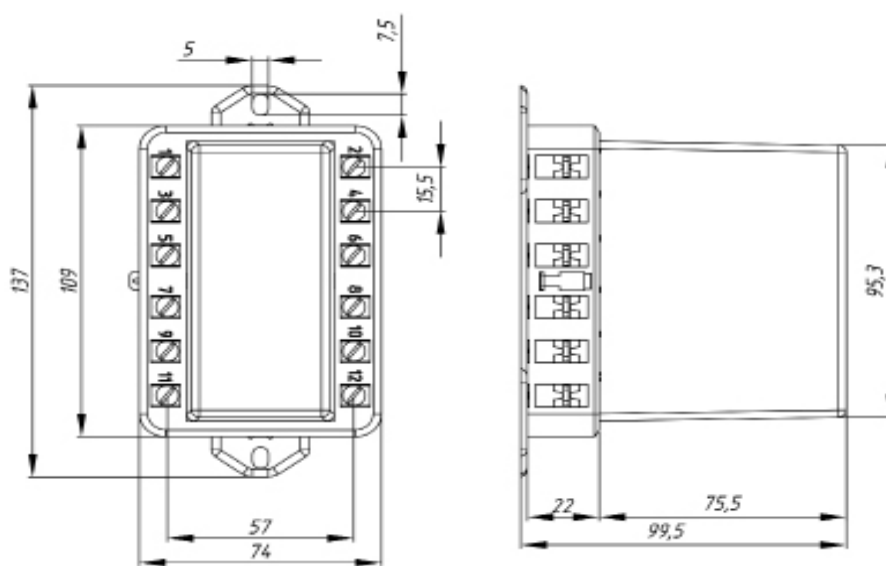


б) заднее присоединение винтовыми зажимами

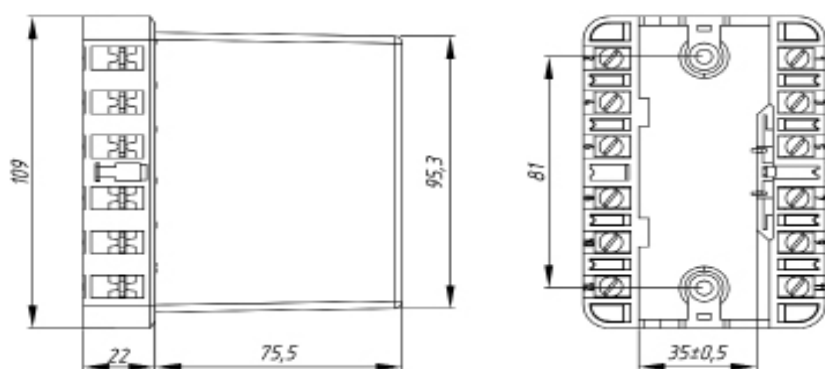
Габаритные, установочные, присоединительные размеры реле на базе основания OP 001

Рисунок 1. Габаритные, установочные и присоединительные размеры реле РТС-40 на базе основания OP003.

Рисунок 2. Габаритные, установочные, присоединительные размеры реле РТС-40 на базе основания OP001.



а) переднее присоединение винтовыми зажимами



б) заднее присоединение винтовыми зажимами

Рисунок 3. Габаритные, установочные и присоединительные размеры реле РТС-40 на базе основания ОР002

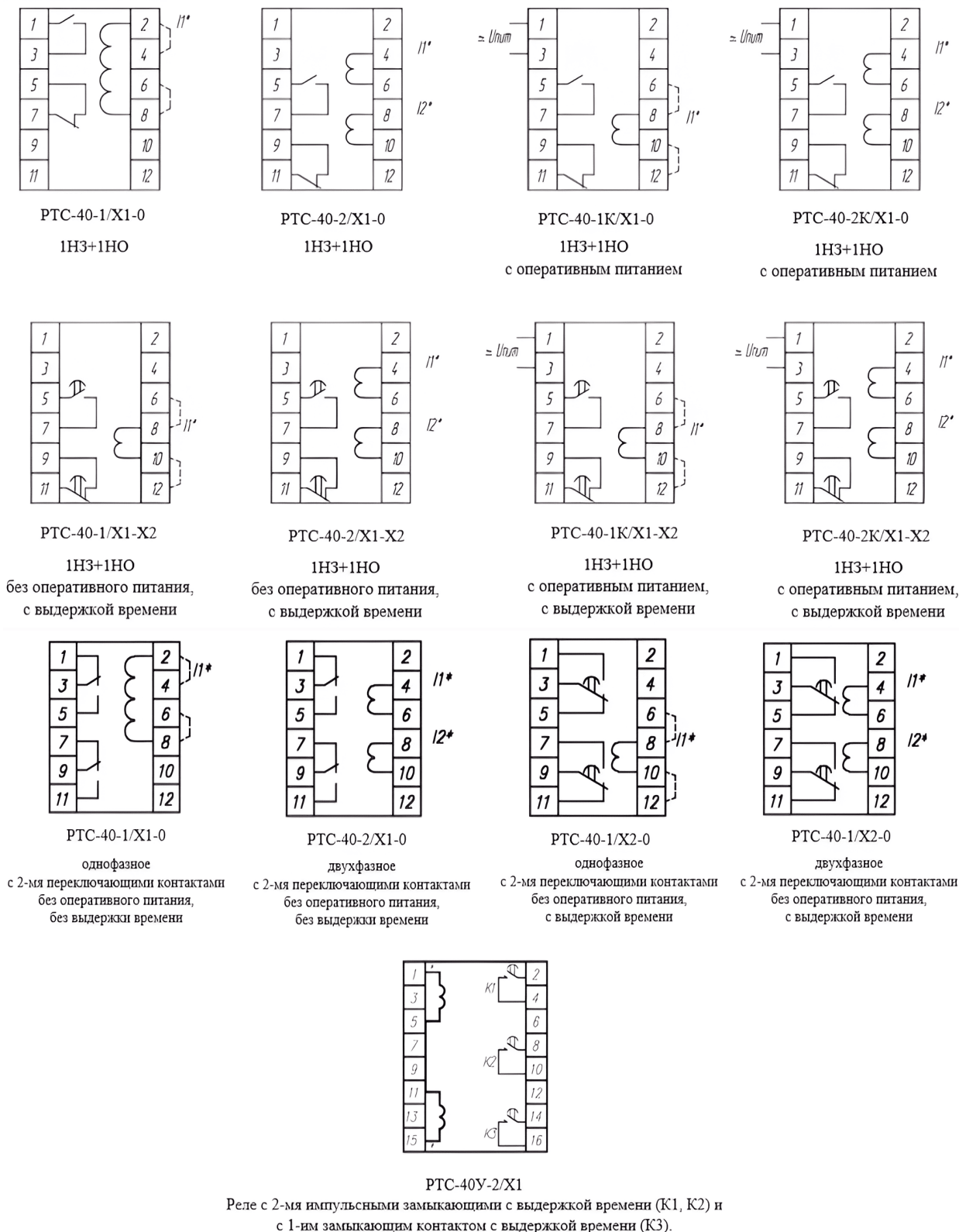


Рисунок 4. Схемы электрические подключения РТС-40.
 (пунктирными линиями показаны рекомендованные перемычки для реле с большими токами)