

Промежуточные реле с мощным контактом ПР-361, ПР-362



Электромеханическое реле предназначено для применения в качестве вспомогательных реле в цепях переменного оперативного тока частотой 50 Гц (ПР-361) в схемах релейной защиты в тех случаях, когда коммутационная способность или количество контактов основных реле недостаточны и в цепях постоянного тока (ПР-362) в схемах релейной защиты в тех случаях, когда коммутационная способность или количество контактов основных реле недостаточны.

Реле ПР-361, ПР-362 относятся к виду электромеханических реле.

Условия эксплуатации

Климатическое исполнение УХЛ, категория размещения (1;4) по ГОСТ 15150.

Высота над уровнем моря не более 2000 м.

Диапазон рабочих (предельных) температур окружающего воздуха от минус 40°C до плюс 55°C.

Верхнее значение относительной влажности: для УХЛ4 80 % при 25 °С.

Степень защиты по ГОСТ 14254 для оболочки реле IP40.

Степень защиты по ГОСТ 14255 для выводов присоединения внешних проводников IP00.

Конструктивное исполнение

Элементы схемы установлены на печатной плате, которые размещены внутри корпуса, состоящего из основания и съемного прозрачного кожуха. На лицевой панели указана упрощенная схема подключения реле.

Основные параметры

Таблица 1. Типоисполнение реле

| Тип реле | Ток срабатывания, А | Номинальное напряжение, В | Род тока | Количество контактов и их исполнение | |
|----------|---------------------|---------------------------|---------------------|--------------------------------------|--|
| | | | | пониженной мощности | повышенной мощности |
| ПР-361 | 2,5; 5 | — | Переменный 50 Гц | 2 замыкающих (К1, К2) | 1 переключающий без размыкания цепи |
| ПР-362 | — | 110...220 | Постоянный | | |

Таблица 2. Технические параметры

| Наименование параметра | Значение | |
|--|-----------|-------------|
| | ПР-361 | ПР-362 |
| Потребляемая мощность при двукратной величине тока срабатывания, ВА, не более | 10 | — |
| Потребляемая мощность, Вт, не более, при напряжении, В 110 220 | — — | 0,75 1,6 |
| Ток возврата, % тока срабатывания, не менее | 3 | — |
| Напряжение возврата, % U_n , не менее | — | 5 |
| Напряжение срабатывания, % U_n , не более | — | 70 |
| Время срабатывания при $2I_{ср}$ не более, с | 0,04 | |
| Длительно допустимое напряжение, $U_{ном}$ | — | 1,1 |
| Допустимое протекание тока по первичной обмотке насыщающегося трансформатора (при параллельном соединении секций) А, не менее: - длительно - в течение 4 с | 10 200 | — |

| Наименование параметра | Значение | |
|---|------------|--------|
| | ПР-361 | ПР-362 |
| Длительный ток через замкнутые контакты пониженной мощности, А при напряжении - 220 В переменного тока - 28 В постоянного тока | 5 5 | |
| Длительный ток через контакт повышенной мощности, А | 10 | |
| Допустимое протекание тока через контакт повышенной мощности, А, в течение 4 с в течение 1 с | 200 300 | |
| Переключающие контакты повышенной мощности способны шунтировать и дешунтировать управляемую цепь переменного тока при токах до 150 А, если управляемая цепь питается от трансформатора тока и ее полное сопротивление при токе 3,5 А не более 4,5 Ом, а при токе 50 А не более 1,5 Ом. | | |
| Коммутационная способность контактов пониженной мощности реле: - в цепях постоянного тока (с постоянной времени индуктивной нагрузки не более 0,005 с) при напряжении от 24 до 250 В или токе 1 А, Вт, не более - в цепях переменного тока (с коэффициентом мощности не менее 0,5) при напряжении от 24 до 250 В или токе 2 А, ВА, не более | 50 450 | |
| Коммутационная износостойкость, циклы ВО, не менее: | | |
| - для контактов пониженной мощности | 15 000 | |
| - для контактов повышенной мощности | 2 500 | |
| Механическая износостойкость, циклы ВО, не менее | 150 000 | |
| Конструктивное исполнение по способу присоединения внешних проводников: переднее, заднее (винтом или шпилькой) | | |
| Габаритные размеры, мм, не более | 98x147x151 | |
| Масса реле, кг, не более | 0,8 | 0,5 |

Структура условного обозначения

ПР— $\frac{X}{1}$ — $\frac{X}{2}$ —УХЛ $\frac{X}{3}$,

ПР - промежуточное реле .

1- номер разработки: 361, 362.

2 - тип присоединения:

3 – переднее присоединение с винтовыми зажимами;

4 – заднее присоединение с винтовыми зажимами или шпилькой.

3 - климатическое исполнение УХЛ, категория размещения 1 или 4 по ГОСТ 15150.

При заказе реле необходимо указать

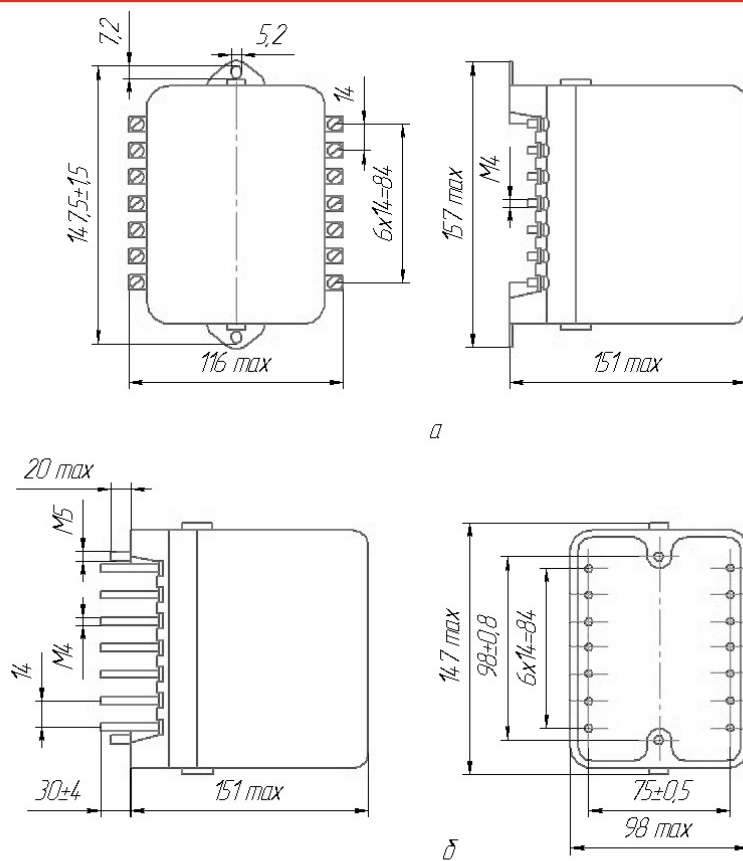
- тип реле в соответствии со структурой условного обозначения;

- вид присоединения внешних проводников: переднее, заднее винтовыми зажимами или шпилькой.

Пример заказа

Реле токовое промежуточное с шунтированием и дешунтированием, с климатическим исполнением УХЛ4, переднего присоединения: **ПР-361-3-УХЛ4**.

Реле токовое промежуточное с шунтированием и дешунтированием, с климатическим исполнением УХЛ4, заднего присоединения винтовыми зажимами: **ПР-361-3-УХЛ4 винтовые зажимы**.



а-переднее присоединение б-заднее присоединение

Рисунок 1. Габаритные, установочные и присоединительные размеры реле типа ПР-361, ПР-362 на базе основания ОР004.

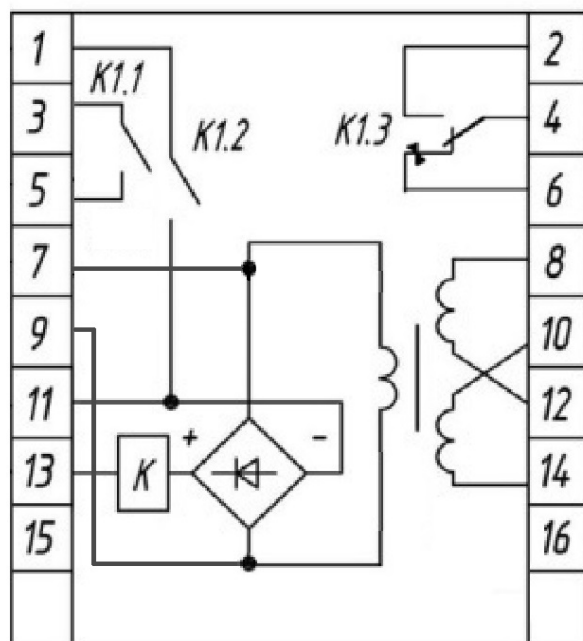


Рисунок 2. Схема электрическая подключения реле ПР-361: