

Ящики (шкафы) серии ЯЭ (ШЭ)

Шкафы и ящики типов ЯЭ 1400 и ШЭ 1400 предназначены для управления, автоматики, аварийной коммутационной сигнализации и защиты от перегрузок и токов КЗ электрооборудования и различных энергетических объектов. В ящиках и шкафах серии ЯЭ (ШЭ)1400 размещается коммутационная аппаратура и аппаратура управления, либо только аппаратура управления. Ящики (шкафы) устанавливаются в цехах тепловых электростанций вблизи электродвигателей собственных нужд.

Технические характеристики

Номинальное напряжение цепей:

- силовой – 380 В;
- управления – 220 В.

Номинальные токи устройств в зависимости от типоразмера приведены в табл. 3.

Габаритные и установочные размеры ящиков и шкафов серии ЯЭ (ШЭ) приведены на рисунке 1 и в таблице 2.

Таблица 1

Тип	Типовой индекс	Наличие амперметра	Номин. ток, А	Номинальное напряжение цепей, В		Габариты (НхЛхВ), мм	Масса, кг	Краткая характеристика
				Главн.	Упр.			
ЯЭ1401	1874А	Есть	0,6	~380 50Гц	~220 50Гц	600x400x360	35	Управление электродвигателем
	2074А		1					
	2274А		1,5					
	2474А		2,5					
	2674А		4					
	2874А		6					
	2974А		8					
	3074А		10					
	3174А		12,5					
	3274А		16					
	3474А		25					
	3574А		32					
	3674А		40					
	3774А		50					
3874А	63							
ЯЭ1401	1874Б	Нет	0,6	~380 50Гц	~220 50Гц	400x300x250	25	Управление электродвигателем
	2074Б		1					
	2274Б		1,5					
	2474Б		2,5					
	2674Б		4					
	2874Б		6					
	2974Б		8					
	3074Б		10					
	3174Б		12,5					
	3274Б		16					
	3474Б		25					
	3574Б		32					
	3674Б		40					
	3774Б		50					
3874Б	63							

Тип	Типовой индекс	Наличие амперметра	Номин. ток, А	Номинальное напряжение цепей, В		Габариты (HxLxB), мм	Масса, кг	Краткая характеристика
				Главн.	Упр.			
ЯЭ1401	1877А	Есть	0,6	~380 50Гц	~220 50Гц	600x400x360	35	Управление электродвигателем
	2077А		1					
	2277А		1,5					
	2477А		2,5					
ЯЭ1401	2677А	Есть	4	~380 50Гц	~220 50Гц	600x400x360	35	Управление электродвигателем
	2877А		6					
	2977А		8					
	3077А		10					
	3177А		12,5					
	3277А		16					
	3477А		25					
	3577А		32					
	3677А		40					
	3777А		50					
	3877А		63					
ЯЭ1401	1877А	Нет	0,6	~380 50Гц	~220 50Гц	400x300x250	35	Управление электродвигателем
	2077А		1					
	2277А		1,5					
	2477А		2,5					
	2677А		4					
	2877А		6					
	2977А		8					
	3077А		10					
	3177А		12,5					
	3277А		16					
	3477А		25					
	3577А		32					
	3677А		40					
	3777А		50					
	3877А		63					

Таблица 2

Тип	Типовой индекс	Ном. ток, А	Номинальное напряжение цепей, В		Габариты (HxLxB), мм	Масса, кг	Краткая характеристика
			Главн.	Упр.			
ЯЭ1402	3844	63	~220	~220	1000x600x360	75	Управление электродвигателем
ЯЭ1403	3044	10	~220	~220	800x600x360	45	
ЯЭ1404	3044	10	~220	~220	800x600x360	45	

Тип	Типовой индекс	Ном. ток, А	Номинальное напряжение цепей, В		Габариты (HxLxB), мм	Масса, кг	Краткая характеристика
			Главн.	Упр.			
ЯЭ1405	1874	0,6	~380 50Гц	~220 50Гц	800x600x360	60	Управление электродвигателем
	2074	1					
	2274	1,5					
	2474	2,5					
	2674	4					
	2874	6					
	2974	8					
	3074	10					
ЯЭ1406	1874	0,6	~380 50Гц	~220 50Гц	600x400x360	40	Управление электродвигателем вентилятора и др.
	2074	1					
	2274	1,5					
	2474	2,5					
	2674	4					
	2874	6				40	Управление электродвигателем вентилятора и др.
	2974	8					
	3074	10					
	3174	12,5					
	3274	16					
	3474	25					
ЯЭ1407	0000	–	–	–	400x300x250	15	Управление электродвигателем вентилятора и др.
ЯЭ1408	0004	–	–	~220	400x300x250	15	
ЯЭ1409	3077	10	~380 50Гц	~220 50Гц	600x400x360	25	Управление электродвигателем артезианского насоса
	3177	12,5					
	3277	16					
	3477	25					
	3577	32					
	3677	40					
	3777	50					
	3877	63					
	3977	80					
	4077	100					
	4177	125					
	4277	160					
ЯЭ1410	3077	10	~380 50Гц	~220 50Гц	600x400x360	28	Управление электродвигателями насосов
	3177	16				30	
	3277	25				35	
	3477	32					
	3577	40					
	3677	50					
	3877	63					
ЯЭ1411	4274	160	~380 50Гц		800x600x360	70	Цепи контактора
	4474	250			1600x600x600	110	
	4674	400					
ЯЭ1412	3777	50	~380 50Гц	~220 50Гц	1000x600x600	70	Цепи АВР дренажной станции

Тип	Типовой индекс	Ном. ток, А	Номинальное напряжение цепей, В		Габариты (HxLxB), мм	Масса, кг	Краткая характеристика
			Главн.	Упр.			
ЯЭ1413	3474	25	~380 50Гц	~220 50Гц	800x600x360	60	Цепи управления и АВР электродвигателей дренажных насосов
	3674	40					
	3874	63					
ЯЭ1414	3474	25	~380	~220	800x600x360	60	Управление электродвигателем вентилятора
ЯЭ1416	3074	10	~380	~220	800x600x360	60	Цепи управления приточной установкой АЛБК
ЯЭ1417	3074	10	~380	~220	800x600x360	60	
ЯЭ1418	3474	25	~380	~220	600x600x360	60	Управление электродвигателями вентиляторов до 10 кВт
ЯЭ1419	4074	100	~380	~220	1000x600x360	71	
ЯЭ1420	3674	40	~380	~220	800x600x360	65	
ЯЭ1421	0004А	–	–	~220	600x400x360	25	Реле размножения контактов выключателя
	0004Б	–	–	~220	600x400x360	25	
	0002В	–	–	=220	600x400x360	25	
ЯЭ1422	0004	–	–	~220	600x600x250	46	Управление электродвигателем приточного вентилятора
ЯЭ1423	0004	–	–	~220	400x300x250	20	Управление вентилятором
ЯЭ1424	0004	–	–	~220	800x600x360	45	Цепи сигнализации
ЯЭ1425	0004	–	–	~220	1000x600x360	55	Устройство автоматики для трех периодически работающих эл. станций
ЯЭ1426	1874	0,6	~380 50Гц	~220 50Гц	600x400x360	30	Управление электродвигателем вентилятора приточной установки
	2074	1					
	2274	1,5					
	2474	2,5					
	2674	4					
	2874	6					
	2974	8					
3074	10						
ЯЭ1427	3444	25	~220	~220	600x400x360	30	Двойной ввод АВР питания технологических щитов однофазным током
ЯЭ1428	0004	–	–	~220	600x400x360	25	Цепи АВР двух электродвигателей, управляемых по месту
ЯЭ1429	0004	–	–	~220	600x600x360	41	Цепи АВР трех электродвигателей, управляемых по месту
ЯЭ1430	0004	–	–	~220	400x300x250	15	Управление электродвигателем, управляемым по месту
ЯЭ1431	0004	–	–	~220	400x300x250	15	
ЯЭ1432	0004	–	–	~220	400x300x250	15	Управление неотчетственным электродвигателем, управляемым по месту
ЯЭ1433	0004	–	–	~220	400x300x250	15	Управление неотчетственным электродвигателем, управляемым по месту
ЯЭ1434	0002	–	–	=220	1000x600x360	60	Управление электродвигателем постоянного тока аварийного маслонасоса

Тип	Типовой индекс	Ном. ток, А	Номинальное напряжение цепей, В		Габариты (НхLхВ), мм	Масса, кг	Краткая характеристика
			Главн.	Упр.			
ЯЭ1435	0004	–	–	~220	600х400х360	30	Цепи устр. автоматики одного периодически работающего эл. двигателя
ЯЭ1436	3877	63	~380 50Гц	~380 50Гц	600х600х360	62	Двойной ввод АВР для питания валоповоротного устройства и др.
	4077	100					
ЯЭ1437	0004Б	–	–	~220	600х600х360	51	Управление электродвигателями вентиляторов обдувки токопроводов 24 кВ
ЯЭ1438	0004	–	–	~220	600х600х360	51	Управление электродвигателями вентиляторов мощностью более 10 кВт
ЯЭ1439	0002	–	–	=220	1000х600х360	55	Общие цепи блокировок приточно-вытяжной вентиляции конвейера
ЯЭ1440	0004	–	–	~220	1000х600х360	55	Общие цепи блокировок приточно-вытяжной вентиля
ЯЭ1441	0004	–	–	~220	600х600х360	41	Аппаратура управления электродвигателем вентилятора более 10 кВт с МЭО

Таблица 3

Тип	Типовой индекс	Количество измер. преобр.	Номин. ток, А	Номинальное напряжение цепей, В		Габариты, (НхLхВ) мм	Масса, кг	Краткая характеристика
				Главн.	Упр.			
ЯЭ1442	1700А	2	0,5	–	–	400х300х250	12	Измерительные преобразователи переменного тока
	1700Б	4				600х400х360	20	
	1700В	6				600х400х360	24	
	1700Г	8				800х600х360	36	
	2000А	2	1	–	–	400х300х250	12	
	2000Б	4				600х400х360	20	
	2000В	6				600х400х360	24	
	2000Г	8				800х600х360	36	
	2400А	2	2,5	–	–	400х300х250	12	
	2400Б	4				600х400х360	20	
	2400В	6				600х400х360	24	
	2400Г	8				800х600х360	36	
	2700А	2	5	–	–	400х300х250	12	
	2700Б	4				600х400х360	20	
	2700В	6				600х400х360	24	
	2700Г	8				800х600х360	36	
ЯЭ1443	3822	–	63	=220	=220	1000х600х360	60	
ЯЭ1444	0004				~220	600х400х360	40	Управление преобраз. агрегатами

Таблица 4

Тип	Типовой индекс	Номинал. ток, А	Номинальное напряжение цепей, В		Габариты (HxLxB), мм	Масса, кг	Краткая характеристика
			Главн.	Упр.			
ШЭ1401	3974	80	~380 50Гц	~220 50Гц	1600x650x400	120	Управление электродвигателем
	4074	100			2000x850x600	200	
	4474	250					
	4574	320					
	4774	500					
ШЭ1402	3A22	75	=220	=220	1600x650x400	75	Управление электродвигателем маслонасоса смазки турбин
	4022	100					
	4322	200					
ШЭ1403	4322	200	=220	=220	160x650x400	110	–
ШЭ1404	4022	100	=220	=220	1600x650x400	105	Управление электродвигателем постоянного тока, управляемого с центрального технологического щита
ШЭ1405	4022	100	=220	=220	1600x650x400	120	Управление электродвигателем постоянного тока аварийного маслонасоса смазки турбины Т-100 УТМЗ
ШЭ1406	4074	100	~380	~220	1600x650x400	100	Управление электродвигателем валоповоротного устройства и насосов гидроподъема турбины К-800-240 ЛМЗ
ШЭ1407	3674	40	~380 50Гц	~220 50Гц	400x300x250	12	Управление электродвигателем валоповоротного устройства турбин К-300-240 ЛМЗ
	3874	63			1600x650x400	100	
	4074	100					
ШЭ1408	4674	400	~380	~220	1600x650x400	100	Управление электродвигателем пост. тока, управляемого с БСШУ
ШЭ1409	4074	100	~380	~220	1600x650x400	100	Управление электродвигателем валоповоротного устройства турбин К-300-240 ХТГЗ
ШЭ1410	0004			~220	1600x650x400	100	Цепи блокировок приточно-вытяжной вентиляции
ШЭ1411	4074	100	~380 50Гц	~220 50Гц	1600x650x00	100	Цепи блокировок приточно-вытяжной вентиляции

Тип	Типовой индекс	Номинал. ток, А	Номинальное напряжение цепей, В		Габариты (HxLxB), мм	Масса, кг	Краткая характеристика
			Главн.	Упр.			
ШЭ1415	4377А	200	~380	~220	1600x650x600	400	Шкаф аппаратуры управления ответственным электродвигателем, управляемым по месту
	4577А	320					
	4777А	500					
	4377Б	200					
	4577Б	320					
	4777Б	500					

Конструктивное исполнение

Шкаф ЯЭ изготавливается на базе унифицированной сварной металлоконструкции шкафного исполнения переднего обслуживания. Внутри корпуса, на задней стенке, устанавливается металлическая панель с набором автоматических выключателей согласно схеме. Для заземления аппаратуры в шкаф монтируется стальная оцинкованная пластина либо уголок заземления. Для заземления снаружи, на левой стенке, размещена бобышка заземления. Места заземления промаркированы. На дверь шкафа устанавливаются поворотные-пружинные замки. Для ввода кабелей в днище и/или крыше шкафа монтируются сальники PG.

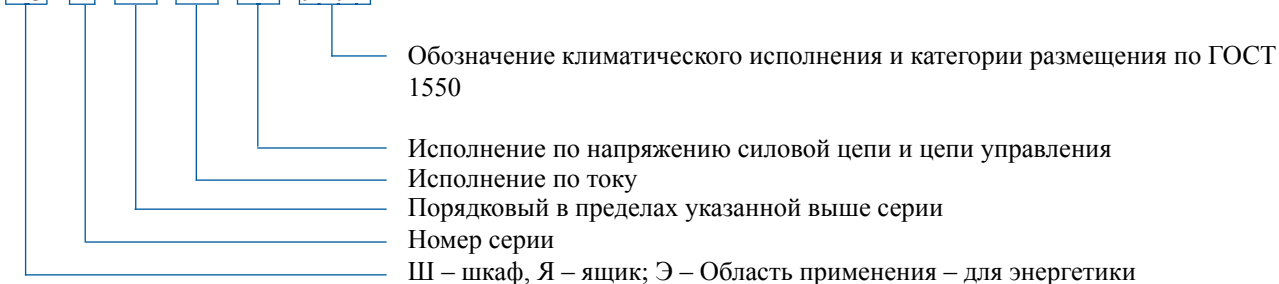
Ящик имеет нулевую рабочую шину N и защитную PE.

Основная встраиваемая аппаратура:

- аппараты защиты;
- сигнальная аппаратура;
- переключатели, кнопки, ключи управления;
- пускатели магнитные.

Структура условного обозначения

ХЭ - 14 - XX - XX - XX - УХЛ4



Формулировка заказа

При оформлении заказа ящиков (шкафов) ЯЭ (ШЭ) необходимо указать обозначение ящика в соответствии со структурой условных обозначений.

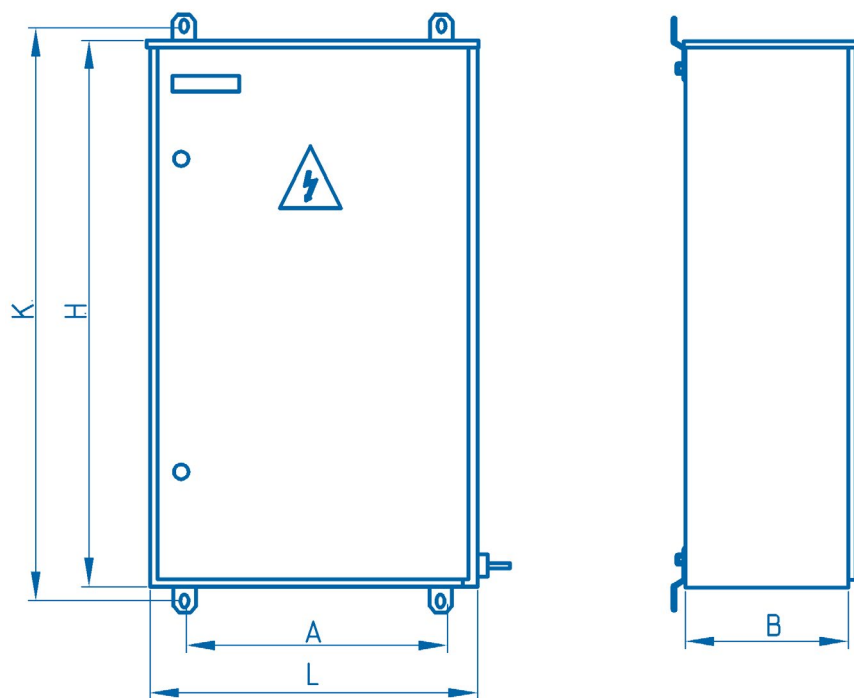


Рисунок 1. Габаритные и установочные размеры шкафа серии ЯЭ