

Шкафы малогабаритные для наружной установки на ОРУ

Шкафы серии ШЗВ-30, ШЗВ-60, ШЗВ-90, ШЗВ-120, ШЗВ-150, ШЗВ-200

Шкафы наружной установки (обогреваемые) на открытую часть подстанции серии ШЗВ предназначены для соединения вторичных цепей ОРУ 35-750 кВ электростанций и подстанций. В пределах серии, различаются количеством зажимов (клемм).

Технические характеристики

Температура воздуха окружающей среды при эксплуатации следующая:

- от минус 45 до плюс 40 °С - исполнение У1;
- от минус 60 до плюс 40 °С - исполнение УХЛ1;

Предельная рабочая температура:

- от минус 50 до плюс 45 °С - исполнение У1;
- от минус 70 до плюс 45 °С - исполнение УХЛ1;

Шкафы малогабаритные должны размещаться на высоте над уровнем моря не более 1000м, при этом должны быть приняты меры, исключающие снижение диэлектрической прочной изоляции.

Шкафы малогабаритные должны эксплуатироваться в атмосфере типа II по ГОСТ 15150-69, окружающая среда невзрывоопасная, не содержащая токопроводящей пыли, агрессивных паров в концентрациях разрушающих металл. В шкафах установлены рубильники питания и секционирования цепей блокировки.

Таблица 1. Основные характеристики

Наименование параметра	Значение
Номинальное напряжение, В	220/380
Номинальная частота, Гц	50
Номинальный ток, А	25
Климатическое исполнение и категория размещения ГОСТ 15150-69	У1, УХЛ1
Степень защиты по ГОСТ 14254-96	IP21, IP54
Масса, не более, кг	
ШЗВ-30	27
ШЗВ-60	27
ШЗВ-80	51
ШЗВ-90	51
ШЗВ-120	51
ШЗВ-150	51
ШЗВ-200	51

Таблица 2. Габаритные размеры шкафов промежуточных зажимов ШЗВ

Тип шкаф	Высота Н, мм	Ширина L, мм	Глубина В, мм	К, мм	А, мм
ШЗВ-30	600	400	250	650	270
ШЗВ-60	600	400	250	650	270
ШЗВ-80	1000	600	300	650	470
ШЗВ-90	1000	600	300	650	470
ШЗВ-120	1000	600	300	650	470
ШЗВ-150	1000	600	300	650	470
ШЗВ-200	1000	600	300	650	470

Конструктивное исполнение

Шкафы выпускаются напольного и навесного исполнения. Для заземления шкафа снаружи, на левой стенке, размещена бобышка заземления. Места заземления промаркированы. На дверь шкафа устанавливаются поворотные-прижимные замки.

Монтаж аппаратуры производится на монтажной панели либо на рейках. Для ввода кабелей в днище шкафа устанавливаются сальники типа PG.

Структура условного обозначения

ШЗВ - X - X - X

- Количество клемм (30, 60, 90, 120, 150, 200).
- Степень защиты по ГОСТ 14254-96: IP21, IP54.
- Климатическое исполнение по ГОСТ 15150-69: У1, УХЛ1.
- Шкаф промежуточных зажимов выключателя

При оформлении заказа не шкаф ШЗВ необходимо указать:

- тип шкафа в соответствии со структурой условного обозначения;
- ввод кабелей (снизу/сверху);
- количество и тип сальников, либо количество и тип вводных кабелей для выбора сальников ввода;
- исполнение по способу крепления шкафа: навесное/напольное.

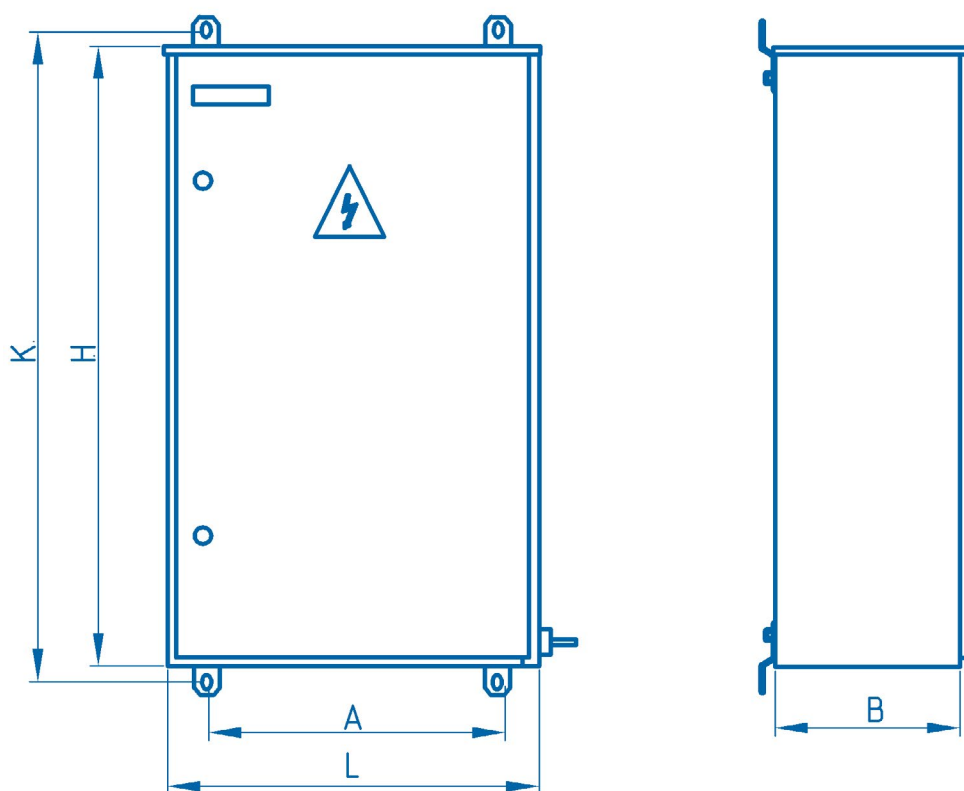


Рисунок 1. Габаритные размеры шкафов серий ШЗВ-30, ШЗВ-60, ШЗВ-90, ШЗВ-120, ШЗВ-150, ШЗВ-200