

## Шкаф защиты шин ШЗШ-1, ШЗШ-2 (ЯЗШМ)

Шкафы предназначены для дифференциальной защиты двойной системы шин 110 – 220 кв. подстанций с большим числом присоединений и отдельными обходным и шиносоединительным выключателями, кроме того в шкафу установлен пятиполюсный рубильник, который включается при нарушенной фиксации элементов.

### Технические характеристики

Таблица 1. Основные технические данные и характеристики ШЗШ-1 и ШЗШ-2

Наименование параметра	Значение
Номинальное рабочее напряжение, В	220
Номинальный ток, А	100
Номинальный ток, А	6
Количество зажимов, устанавливаемых в шкафу, шт	
ШЗШ-1	74
ШЗШ-2	83
Габаритные размеры, мм (высота x глубина x ширина)	1000x400x600
Степень защиты по ГОСТ 14524-96	IP54
Масса, не более, кг	30

### Конструктивное исполнение

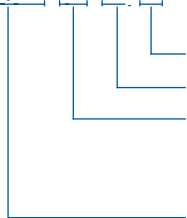
Шкафы выпускаются напольного и навесного исполнения. Для заземления шкафа снаружи, на левой стенке, размещена бобышка заземления. Места заземления промаркированы. На дверь шкафа устанавливаются поворотные прижимные замки.

В качестве основного оборудования в шкафах установлены рубильники питания, выключатели автоматические, патрон, розетка, выключатель одноклавишный бытовой.

Монтаж аппаратуры производится на монтажной панели либо на рейках. Для ввода кабелей в днище шкафа устанавливаются сальники РГ.

### Структура условного обозначения

ШЗШ - X - X - X



Климатическое исполнение У1, УХЛ1.

Степень защиты по ГОСТ 14254-96: IP54

Порядковый номер НКУ в группе данного класса:

1 – использование пяти испытательных блоков БИ;

2 – использование шести испытательных блоков БИ.

Шкаф защиты шин.

### Формулировка заказа

При оформлении заказа на шкаф ШЗШ необходимо указать:

- тип шкафа в соответствии со структурой условного обозначения;
- ввод кабелей (снизу/сверху);
- количество и тип сальников, либо количество и тип вводных кабелей для выбора сальников ввода;
- исполнение по способу крепления шкафа: навесное/напольное.

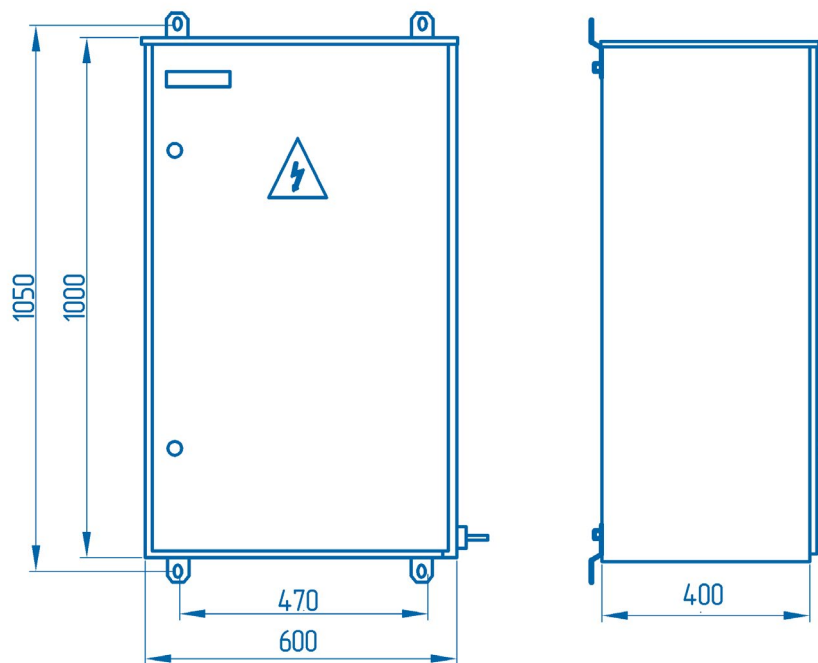


Рисунок 1. Габаритные размеры шкафов ШЗШ-1, ШЗШ-2