

Шкаф управления разъединителями ШУР

Шкаф применяется на ОРУ электростанций и подстанций и предназначен для дистанционного управления разъединителями.

Технические характеристики

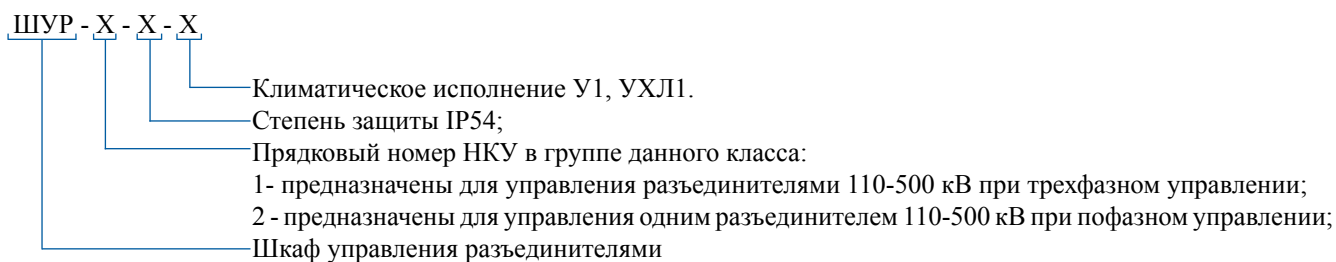
Таблица 1. Основные технические данные и характеристики ШУР

Наименование параметра	Значение
Номинальное напряжение, В	220/380
Номинальный ток, А	50
Номинальный ток, А	6,3/100
Габаритные размеры, мм (высота х ширина х глубина)	1000х400х600
Степень защиты по ГОСТ 14524-96	IP54
Масса, не более, кг	??
Рабочее положение	Вертикальное $\pm 5^\circ$

Конструктивное исполнение

Конструктивно представляют собой навесные шкафы ящичного типа. Внутри установлены узлы управления разъединителями, а так же резисторы или электронагреватели для подогрева, электрическая розетка, лампа и выключатель лампы. Цепь питания электронагревателя и лампы защищены автоматическим выключателем. Подключение внешних кабелей осуществляется снизу через сальники.

Структура условного обозначения



При оформлении заказа необходимо указать:

- тип шкафа в соответствии со структурой условного обозначения;
- ввод кабелей (снизу/сверху);
- количество и тип сальников, либо количество и тип вводных кабелей для выбора сальников ввода;

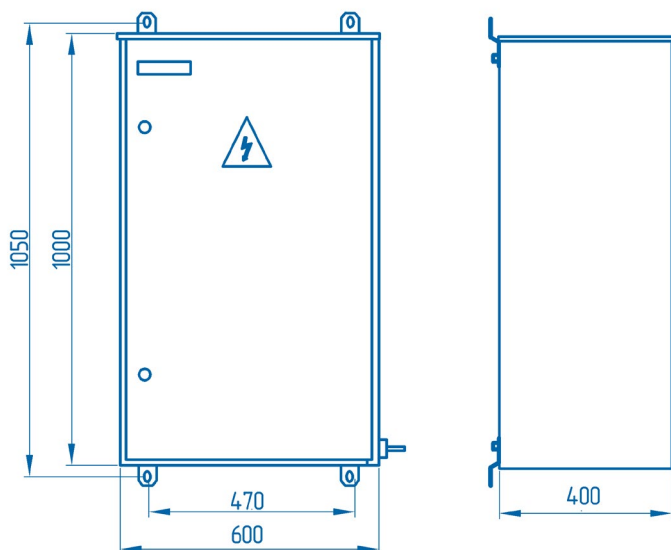


Рисунок 1. Габаритные размеры шкафов ШУР