

## Шкаф (Ящик) питания электромагнитов выключателя ШПВ

Шкафы применяются на ОРУ электростанций и подстанций и предназначены для питания соленоида включения выключателя с трехфазным приводом при наличии в кольце двух питающих кабелей.

### Технические характеристики

Таблица 1. Основные технические данные и характеристики ШПВ

Наименование параметра	Значение
Номинальное напряжение переменного тока частотой 50 Гц, В	220/380
Номинальный ток, А	63
Количество зажимов, устанавливаемых в шкафу, шт	4
Габаритные размеры, мм (ширина x глубина x высота)	600x400x1000
Степень защиты по ГОСТ 14524-96	IP54
Масса, не более, кг	??
Рабочее положение	Вертикальное $\pm 5^\circ$

### Конструктивное исполнение

Шкафы выпускаются напольного и навесного исполнения. Для заземления аппаратуры в шкаф монтируется стальная оцинкованная перфорированная пластина либо уголок заземления. Для заземления шкафа снаружи, на левой стенке, размещена бобышка заземления. Места заземления промаркированы. На дверь шкафа устанавливаются поворотные прижимные замки.

### Структура условного обозначения

ШПВ - X - IP54 - X

Климатическое исполнение У1, УХЛ1

Степень защиты IP54;

Порядковый номер НКУ в группе данного класса:

К - для питания соленоида включения выключателя с пофазным приводом при наличии в кольце одного-двух питающих кабелей;

1/4 - для питания соленоида включения выключателя с трехфазным приводом при наличии в кольце одного-двух питающих кабелей;

Шкаф питания электромагнитов выключателя

### При оформлении заказа необходимо указать:

- тип шкафа в соответствии со структурой условного обозначения;
- ввод кабелей (снизу/сверху);
- количество и тип сальников, либо количество и тип вводных кабелей для выбора сальников ввода;
- исполнение по способу крепления шкафа: навесное/напольное.

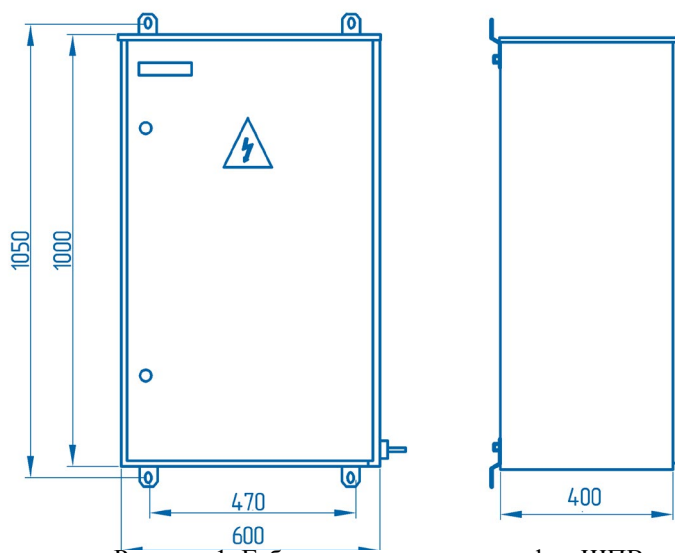


Рисунок 1. Габаритные размеры шкафов ШПВ