

## Шкаф обогрева выключателя ШОВ (ЯОВМ)

Шкафы применяются на ОРУ электростанций и подстанций и предназначен для обогрева высоковольтных выключателей с мощностью нагревателей до 10 кВт на фазу при одновременном включении обогрева баков и приводов.

### Технические характеристики

Таблица 1. Основные технические данные и характеристики ШОВ

Наименование параметра	Значение
Номинальное напряжение переменного тока частотой 50 Гц, В	220/380
Номинальный ток, А	по заказу
Количество зажимов, устанавливаемых в шкафу, шт	4
Габаритные размеры, мм (высота x глубина x ширина)	1000x400*x600
Степень защиты по ГОСТ 14524-96	IP54
Масса, не более, кг	63
Рабочее положение	Вертикальное $\pm 5^\circ$

\* глубина уточняется при изготовлении.

**ШОВ-1** - Для обогрева выключателей и их приводов с мощностью нагревателей до 10 кВт на фазу при одновременном выключении баков и приводов.

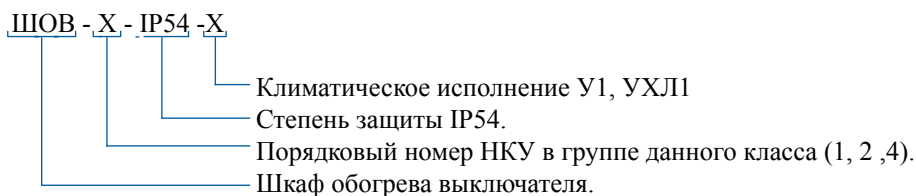
**ШОВ-2** - Для обогрева выключателей и их приводов с мощностью нагревателей до 10 кВт на фазу при одновременном выключении баков и приводов.

**ШОВ-4** - Для обогрева выключателей и их приводов с мощностью нагревателей свыше 10 кВт, а также для питания моторных приводов выключателей и разъединителей.

### Конструктивное исполнение

Шкафы выпускаются напольного и навесного исполнения. Для заземления шкафа снаружи, на левой стенке, размещена бобышка заземления. Места заземления промаркированы. На дверь шкафа устанавливаются поворотные прижимные замки.

### Структура условного обозначения



### При оформлении заказа необходимо указать:

- тип шкафа в соответствии со структурой условного обозначения;
- ввод кабелей (снизу/сверху);
- количество и тип сальников, либо количество и тип вводных кабелей для выбора сальников ввода;
- исполнение по способу крепления шкафа: навесное/напольное.

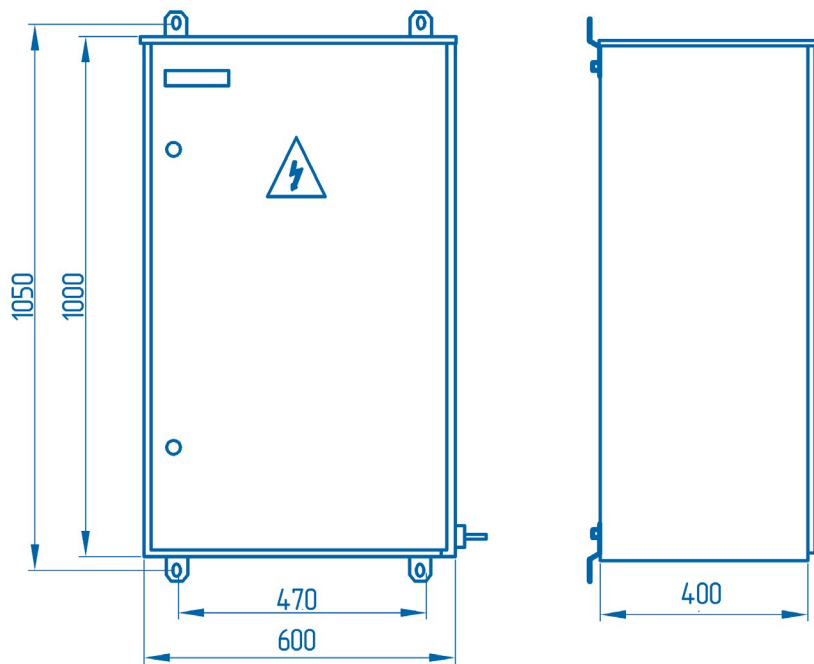


Рисунок 1. Габаритные размеры шкафов ШОВ