

Пункты распределительные серии ПР-11

Пункты распределительные серии ПР-11 предназначены для ввода и распределения электрической энергии, защиты электрических установок напряжением до 660 В переменного тока частотой 50 и 60 Гц при перегрузках и к.з., для несчастных включений и отключений электрических цепей и пусков асинхронных двигателей, а также для обеспечения защиты людей и сельскохозяйственных животных от поражения электрическим током и предотвращения пожаров от электрического тока.

Технические характеристики

Установленный срок службы ПР-11 не менее 15 лет.

Классификация ПР-11:

- вводно-распределительный (с вводным выключателем) со значением потребляемого тока до 400 А;
- вводно-распределительные (с вводным выключателем) со значением потребляемого тока до 250 А;
- распределительные (без вводного выключателя) со значением потребляемого тока до 400 А.

Таблица 1. Типоисполнение и основные характеристики ПР-11

Типоисполнение	Номер схемы	Номинальный ток пункта, А		Количество отходящих вы- ключателей		Габарит- ные размер (НхLхВ), мм	Масса не более, кг
		с вводным автоматом	без вводного автомата	однофазных	трехфазных		
ПР-11-1051-21 УХЛЗ	051	–	400	12	–	800x600 x200	24
ПР-11-3051-21 УХЛЗ							
ПР-11-3051-54 УХЛ1							
ПР-11-1051-21 УХЛЗ	052	250	–	–	–	800x600 x200	40
ПР-11-3051-21 УХЛЗ							
ПР-11-3051-54 УХЛ1							
ПР-11-1053-21 УХЛЗ	053	–	400	–	4	800x600 x200	27
ПР-11-3053-21 УХЛЗ							
ПР-11-3053-54 УХЛ1							
ПР-11-1054-21 УХЛЗ	054	250	–	–	4	800x600 x200	43
ПР-11-3054-21 УХЛЗ							
ПР-11-3054-54 УХЛ1							
ПР-11-1055-21 УХЛЗ	055	–	400	6	2	800x600 x200	26
ПР-11-3055-21 УХЛЗ							
ПР-11-3055-54 УХЛ1							
ПР-11-1056-21 УХЛЗ	056	250	–	–	–	1000x600 x200	41
ПР-11-3056-21 УХЛЗ							
ПР-11-3056-54 УХЛ1							
ПР-11-1057-21 УХЛЗ	057	–	400	18	–	1000x600 x200	27
ПР-11-3057-21 УХЛЗ							
ПР-11-3057-54 УХЛ1							
ПР-11-1058-21 УХЛЗ	058	250	–	–	–	1000x600 x200	41
ПР-11-3058-21 УХЛЗ							
ПР-11-3058-54 УХЛ1							
ПР-11-1059-21 УХЛЗ	059	–	400	–	6	1000x600 x200	32
ПР-11-3059-21 УХЛЗ							
ПР-11-3059-54 УХЛ1							
ПР-11-1060-21 УХЛЗ	060	250	–	–	6	1000x600 x200	46
ПР-11-3060-21 УХЛЗ							
ПР-11-3060-54 УХЛ1							

Типоисполнение	Номер схемы	Номинальный ток пункта, А		Количество отходящих вы- ключателей		Габарит- ные размер (HxLxB), мм	Масса не более, кг
		с вводным автоматом	без вводного автомата	однофазных	трехфазных		
ПР-11-1061-21 УХЛ3	061	–	400	12	2	1000x600 x200	29
ПР-11-3061-21 УХЛ3							
ПР-11-3061-54 УХЛ1							
ПР-11-1062-21 УХЛ3	062	250	–	12	2	1000x600 x200	42
ПР-11-3062-21 УХЛ3							
ПР-11-3062-54 УХЛ1							
ПР-11-1063-21 УХЛ3	063	–	400	6	4	1000x600 x200	30
ПР-11-3063-21 УХЛ3							
ПР-11-3063-54 УХЛ1							
ПР-11-1064-21 УХЛ3	064	250	–	6	4	1000x600 x200	44
ПР-11-3064-21 УХЛ3							
ПР-11-3064-54 УХЛ1							
ПР-11-1065-21 УХЛ3	065	–	400	24	–	1000x600 x200	34
ПР-11-3065-21 УХЛ3							
ПР-11-3065-54 УХЛ1							
ПР-11-1066-21 УХЛ3	066	250	–	24	–	1000x600 x200	42
ПР-11-3066-21 УХЛ3							
ПР-11-3066-54 УХЛ1							
ПР-11-1067-21 УХЛ3	067	–	400	18	2	1000x600 x200	40
ПР-11-3067-21 УХЛ3							
ПР-11-3067-54 УХЛ1							
ПР-11-1068-21 УХЛ3	068	250	–	18	2	1000x600 x200	48
ПР-11-3068-21 УХЛ3							
ПР-11-3068-54 УХЛ1							
ПР-11-1069-21 УХЛ3	069	–	400	12	4	1000x600 x200	35
ПР-11-3069-21 УХЛ3							
ПР-11-3069-54 УХЛ1							
ПР-11-1070-21 УХЛ3	070	250	–	12	4	1000x600 x200	43
ПР-11-3070-21 УХЛ3							
ПР-11-3070-54 УХЛ1							
ПР-11-1071-21 УХЛ3	071	–	400	12	4	1200x600 x200	37
ПР-11-3071-21 УХЛ3							
ПР-11-3071-54 УХЛ1							
ПР-11-1072-21 УХЛ3	072	250	–	12	4	1200x600 x200	45
ПР-11-3072-21 УХЛ3							
ПР-11-3072-54 УХЛ1							
ПР-11-1073-21 УХЛ3	073	–	400	6	6	1200x600 x200	39
ПР-11-3073-21 УХЛ3							
ПР-11-3073-54 УХЛ1							
ПР-11-1074-21 УХЛ3	074	250	–	6	6	1200x600 x200	47
ПР-11-3074-21 УХЛ3							
ПР-11-3074-54 УХЛ1							

Типоисполнение	Номер схемы	Номинальный ток пункта, А		Количество отходящих вы- ключателей		Габарит- ные размер (НхLхВ), мм	Масса не более, кг
		с вводным автоматом	без вводного автомата	однофазных	трехфазных		
ПР-11-1075-21 УХЛ3	075	–	250	30	–	1200х600 х200	40
ПР-11-3075-21 УХЛ3							
ПР-11-3075-54 УХЛ1							
ПР-11-1076-21 УХЛ3	076	250	–	30	–	1200х600 х200	48
ПР-11-3076-21 УХЛ3							
ПР-11-3076-54 УХЛ1							
ПР-11-1077-21 УХЛ3	077	–	400	–	–	1000х600 х200	43
ПР-11-3077-21 УХЛ3							
ПР-11-3077-54 УХЛ1							
ПР-11-1053-21 УХЛ3	078	250	–	–	10	1000х600 х200	57
ПР-11-3053-21 УХЛ3							
ПР-11-3053-54 УХЛ1							
ПР-11-1079-21 УХЛ3	079	–	400	–	–	1000х600 х200	36
ПР-11-3079-21 УХЛ3							
ПР-11-3079-54 УХЛ1							
ПР-11-1080-21 УХЛ3	080	250	–	6	80	1200х600 х200	50
ПР-11-3080-21 УХЛ3							
ПР-11-3080-54 УХЛ1							
ПР-11-1081-21 УХЛ3	081	–	400	–	–	1000х600 х200	38
ПР-11-3081-21 УХЛ3							
ПР-11-3081-54 УХЛ1							
ПР-11-1082-21 УХЛ3	082	250	–	18	4	1200х600 х200	52
ПР-11-3082-21 УХЛ3							
ПР-11-3082-54 УХЛ1							
ПР-11-1083-21 УХЛ3	083	–	400	–	–	1200х700 х200	40
ПР-11-3083-21 УХЛ3							
ПР-11-3083-54 УХЛ1							
ПР-11-1084-21 УХЛ3	084	250	–	12	6	1600х700 х200	53
ПР-11-3084-21 УХЛ3							
ПР-11-3084-54 УХЛ1							
ПР-11-1085-21 УХЛ3	085	–	400	–	–	1200х600 х200	41
ПР-11-3085-21 УХЛ3							
ПР-11-3085-54 УХЛ1							
ПР-11-1086-21 УХЛ3	086	250	–	6	8	1200х600 х200	55
ПР-11-3086-21 УХЛ3							
ПР-11-3086-54 УХЛ1							

Типоисполнение	Номер схемы	Номинальный ток пункта, А		Количество отходящих вы- ключателей		Габарит- ные размер (HxLxB), мм	Масса не более, кг
		с вводным автоматом	без вводного автомата	однофазных	трехфазных		
ПР-11-1088-21 УХЛЗ	088	400	–	18	2	1000x600 x200	30
ПР-11-3088-21 УХЛЗ							
ПР-11-3088-54 УХЛ1							
ПР-11-1090-21 УХЛЗ	090	400	–	6	6	1000x600 x200	44
ПР-11-3090-21 УХЛЗ							
ПР-11-3090-54 УХЛ1							
ПР-11-1092-21 УХЛЗ	092	250	–	12	2	1000x600 x200	34
ПР-11-3092-21 УХЛЗ							
ПР-11-3092-54 УХЛ1							
ПР-11-1094-21 УХЛЗ	094	400	–	6	4	1000x600 x200	42
ПР-11-3094-21 УХЛЗ							
ПР-11-3094-54 УХЛ1							
ПР-11-1096-21 УХЛЗ	096	400	–	24	–	1200x600 x200	50
ПР-11-3096-21 УХЛЗ							
ПР-11-3096-54 УХЛ1							
ПР-11-1098-21 УХЛЗ	098	250	–	–	8	1200x600 x200	57
ПР-11-3098-21 УХЛЗ							
ПР-11-3098-54 УХЛ1							
ПР-11-1100-21 УХЛЗ	100	250	–	18	2	1000x600 x200	48
ПР-11-3100-21 УХЛЗ							
ПР-11-3100-54 УХЛ1							
ПР-11-1102-21 УХЛЗ	102	250	–	12	4	1000x600 x200	35
ПР-11-3102-21 УХЛЗ							
ПР-11-3102-54 УХЛ1							
ПР-11-1104-21 УХЛЗ	104	250	–	6	6	1000x600 x200	43
ПР-11-3104-21 УХЛЗ							
ПР-11-3104-54 УХЛ1							
ПР-11-1106-21 УХЛЗ	106	250	–	30	–	1200x600 x200	37
ПР-11-3106-21 УХЛЗ							
ПР-11-3106-54 УХЛ1							
ПР-11-1108-21 УХЛЗ	108	250	–	–	10	1200x600 x200	45
ПР-11-3108-21 УХЛЗ							
ПР-11-3108-54 УХЛ1							
ПР-11-1110-21 УХЛЗ	110	250	–	24	6	1200x600 x200	39
ПР-11-3110-21 УХЛЗ							
ПР-11-3110-54 УХЛ1							

Типоисполнение	Номер схемы	Номинальный ток пункта, А		Количество отходящих вы- ключателей		Габарит- ные размер (HxLxB), мм	Масса не более, кг
		с вводным автоматом	без вводного автомата	однофазных	трехфазных		
ПР-11-1112-21 УХЛЗ	112	250	–	18	4	1200x600 x200	47
ПР-11-3112-21 УХЛЗ							
ПР-11-3112-54 УХЛ1							
ПР-11-1114-21 УХЛЗ	114			12	6		
ПР-11-3114-21 УХЛЗ							
ПР-11-3114-54 УХЛ1							
ПР-11-1116-21 УХЛЗ	116			12	6	1000x600 x200	56
ПР-11-3116-21 УХЛЗ							
ПР-11-3116-54 УХЛ1							
ПР-11-1118-21 УХЛЗ	118			–	–	4	1000x600 x200
ПР-11-3118-21 УХЛЗ							
ПР-11-3118-54 УХЛ1							

Примечание:

Выключатели отходящих линий могут быть представлены в любом сочетании по номинальному току расцепителя, при этом одновременная суммарная нагрузка не должна превышать допустимый ток пункта.

Конструктивное исполнение

По способу установки ПР-11 выполняются:

- навесного исполнения с креплением к стене (пункты со степенью защиты IP21 и IP54);
- напольного исполнения с креплением к полу (пункты со степенью защиты IP21 и IP54);
- утопленного исполнения с установкой в нише (пункты со степенью защиты IP21).

ПР-11 изготавливается на базе унифицированной сварной металлоконструкции шкафного исполнения переднего обслуживания. Внутри корпуса, на задней стенке, устанавливается металлическая панель с набором автоматических выключателей согласно схеме. Для заземления аппаратуры в шкаф монтируется стальная оцинкованная перфорированная пластина либо уголок заземления. Для заземления шкафа снаружи, на левой стенке размещена бобышка заземления. Места заземления промаркированы. На дверь шкафа устанавливаются поворотные пружинные замки. Для ввода кабелей в днище и/или на крыше шкафа размещаются сальники типа PG.

Конструкция ПР имеет нулевую рабочую шину N, установленную на изоляторах и нулевую защитную шину PE, электрически соединенную с корпусом. Обе шины укомплектованы контактными зажимами для присоединения нулевых проводов.

Обслуживание аппаратов и контактных соединений в ПР предусматривается с передней стороны, что обеспечивает удобный доступ к аппаратам при их замене.

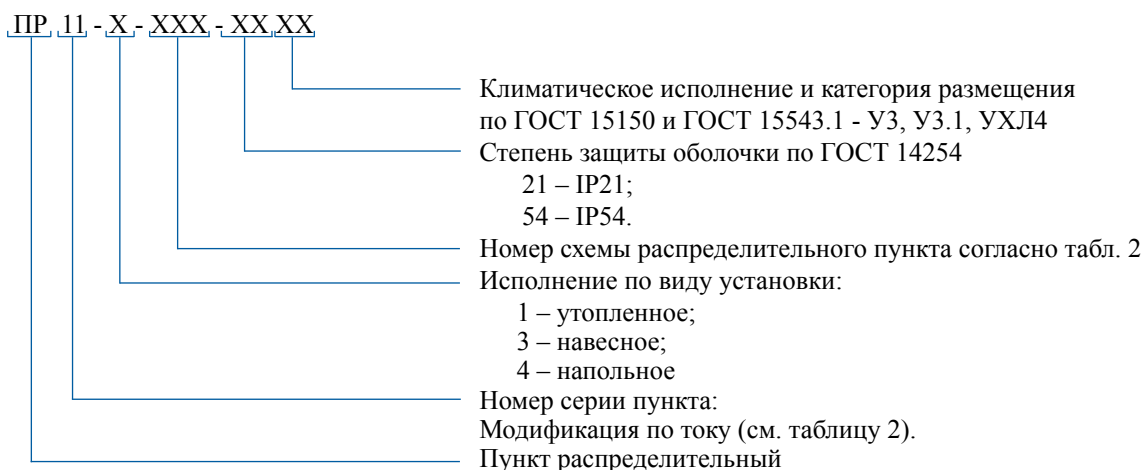
Для безопасности обслуживания персонала токоведущие шины закрыты фальшь панелью, на которой установлен знак «Осторожно! Электрическое напряжение». Такой же знак нанесен на дверь корпуса.

Пункты ПР-11 комплектуются автоматическими выключателями:

- на вводе – ВА57-35 на 250 А, ВА57-39 на 400 А;
- на отходящих линиях – однофазными ВА21-29 на токи от 6 до 36 А, трехфазными ВА21-29 на токи от 6 до 100 А.

По заказу в шкафах могут быть установлены другие выключатели с необходимыми характеристиками как отечественного, так и зарубежного производства с возможным изменением габаритов корпуса.

Структура условного обозначения



Формулировка заказа

При заказе необходимо заполнить опросный лист, приведенный ниже.

Опросный лист на пункты распределительные ПР

Тип: Обозначение по проекту				
Питающая сеть	~220/380 В			
Блок ввода				
Автоматический выключатель	Тип	Ток расцеп, А	Кол-во полюсов, характеристика	Количество, шт
Рубильник	Тип	Номинальный ток, А		Количество, шт
Блок распределительный				
Автоматический выключатель	Тип	Ток расцеп, А	Кол-во полюсов, характеристика	Количество, шт
Корпус				
Тип корпуса	Габаритные размеры ВхШхГ, мм	Напольный	Навесной	Степень защиты
ПР				
Расположение:	Сверху	Снизу	Тип сальника	Количество, шт
Ввода				
Вывода				
Особые отметки:				

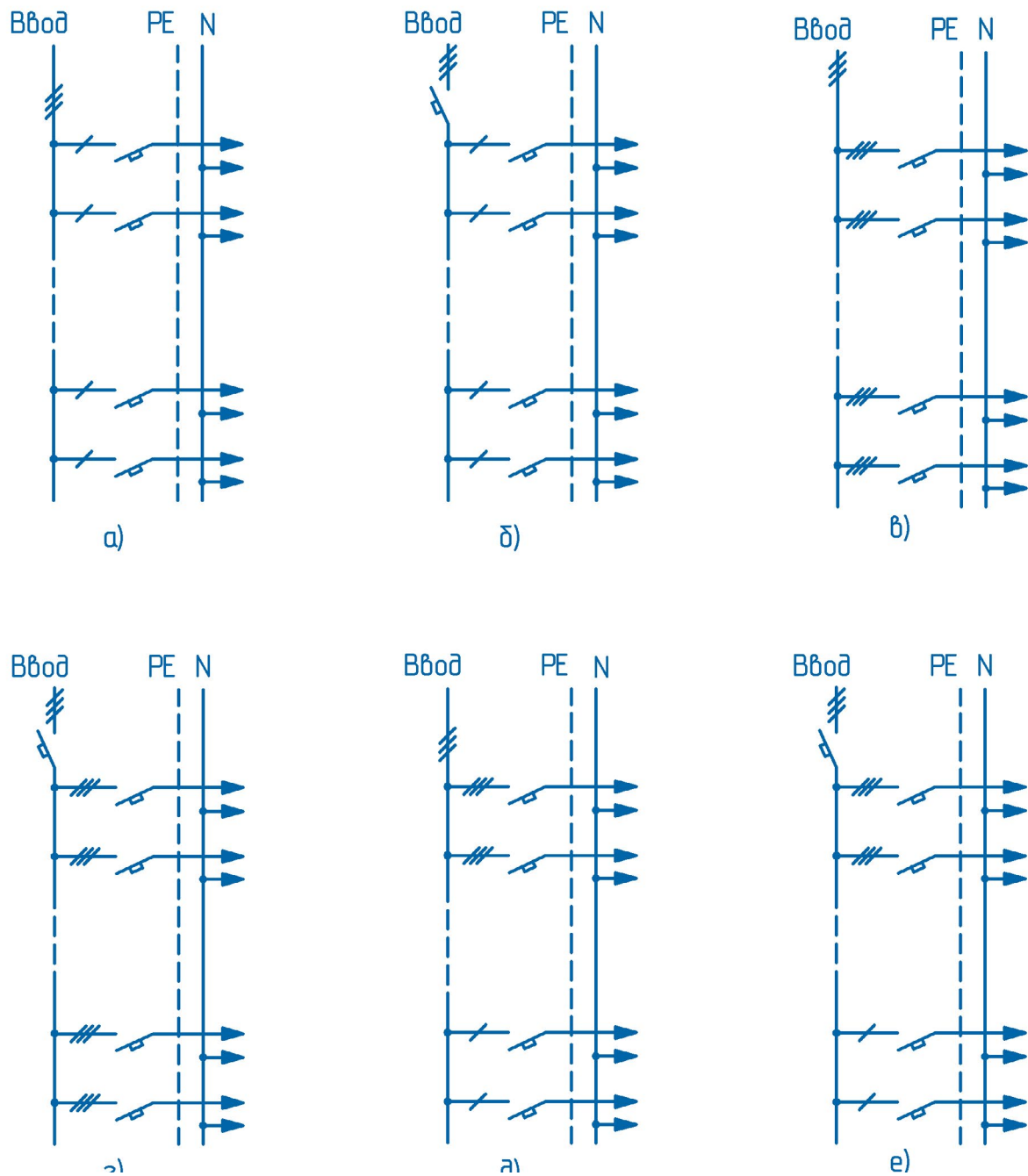


Рисунок 1. Электрические принципиальные схемы

а – номера: 051, 057, 065, 075;

б – номера: 052, 058, 066, 076, 088, 096, 106;

в – номера: 053, 059, 067, 077;

г – номера: 054, 060, 058, 078, 090, 098, 108, 118;

д – номера: 055, 061, 063, 069, 071, 073, 0079, 081, 083, 085;

е – номера: 056, 062, 064, 070, 072, 074, 080, 082, 084, 086, 092, 094, 100, 102, 104, 110, 112, 114, 116.

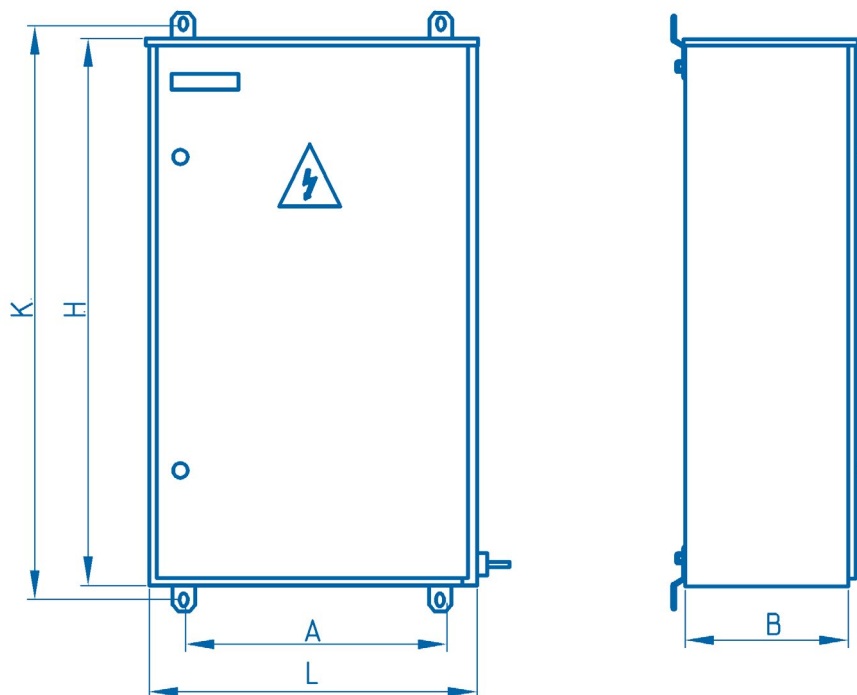


Рисунок 2. Габаритные и установочные размеры ПР-11