

## Реле максимального тока РТМ-1



Реле максимального тока РТМ-1 предназначено для совместной работы с электроприводами типа ПП-61, ПП-67К, ПП-67 обеспечивающими отключение нагрузки при превышении установленного максимального тока.

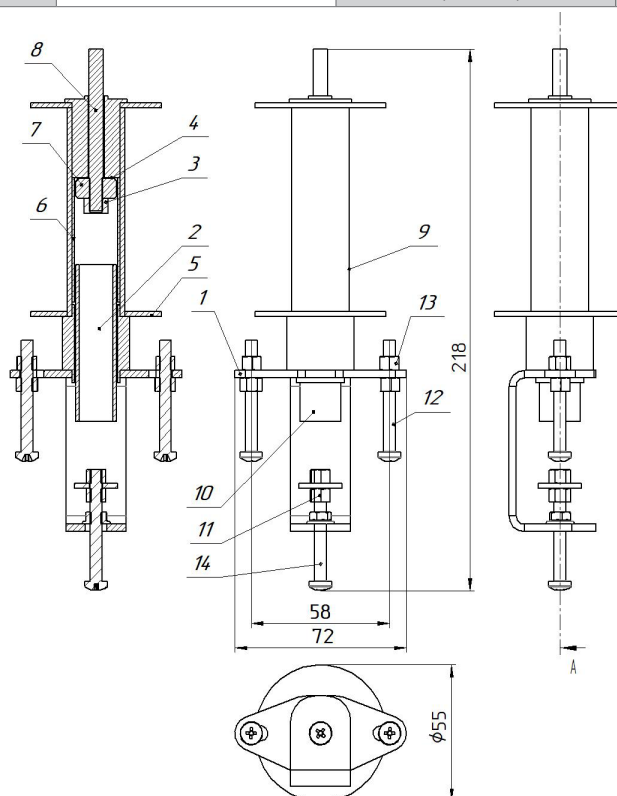
### Конструктивное исполнение

Конструктивно РТМ-1 состоит из следующих частей: катушка с пятью отводами (4-е секции); корпус с регулировочным винтом и крепежными болтами; подвижной сердечник, шток из немагнитного материала; контрполюс; немагнитная шайба (латунь); латунная втулка.

РТМ-1 обеспечивает пределы регулирования, представленные в таблице

Таблица 1. Технические параметры

Наименование параметра			
Номинальная уставка тока, А	Пределы регулирования воздушного зазора, мм	Пределы регулирования тока срабатывания, А	Номер обмотки
5	26÷41	4,8...7,4	5
7,5		7,2...10,8	4
10		9,6...15,5	3
15		14,6...22,0	2



1. Крепежная пластина
2. Сердечник подвижной
3. Гайка
4. Контрполюс
5. Крепежная пластина
6. Сердечник
7. Фторопластовая шайба
8. Шток
9. Катушка
10. Фторопластовая вставка
- 11-14. Стандартные крепежные изделия