

Указательное реле

Указательное реле УР-21



Электромеханическое указательные реле УР-21 (далее реле) предназначены для применения в схемах релейной защиты и автоматики энергетических систем и в промышленной аппаратуре различного назначения в качестве указателя действия схем в цепях постоянного и переменного тока.

Реле используются в устройствах, от которых требуются повышенная устойчивость к механическим воздействиям.

Условия эксплуатации

Климатическое исполнение УХЛ, категория размещения (4) по ГОСТ 15150.

Высота над уровнем моря не более 2000 м.

Диапазон рабочих (предельных) температур окружающего воздуха от минус 40°C до плюс 55°C.

Верхнее значение относительной влажности: для УХЛ4 80 %

при 25 °С.

Степень защиты по ГОСТ 14254 для оболочки реле IP40.

Степень защиты по ГОСТ 14255 для выводов присоединения внешних проводников IP00.

Конструктивное исполнение

Элементы схемы установлены на печатной плате, которые размещены внутри корпуса, состоящего из основания и съемного прозрачного кожуха. На лицевой панели указана упрощенная схема подключения реле.

Основные параметры

Таблица 1. Технические параметры

Наименование параметра	Значение
Напряжения срабатывания реле, В: - постоянный ток - переменный ток	24;48; 110;220 110;220
Ток срабатывания реле, А: - постоянный ток - переменный ток	0,06;0,01;0,016;0,025;0,05;0,06;0,08;0,1;0,16;0,25;0,4; 0,5;1;2;2,5;4 0,025;0,05;0,08;0,1;0,16;0,25;0,4;0,5;1;2,5
Потребляемая мощность реле, не более: - при постоянном токе, Вт - при переменном токе, ВА	2,6 5
Время срабатывания контактов без самовозврата, мс не более Время срабатывания переключающихся контактов без самовозврата, мс не более	17 30
Мощность нагрузки (ток до 3 А, напряжение от 12 до 250 В), коммутируемая контактами без самовозврата реле: - в цепях постоянного тока, Вт - в цепях переменного тока, ВА	60 220
Время срабатывания контакта с самовозвратом, мс не более	15
Мощность активной нагрузки (ток от 0,001-0,5 А, напряжение 0,1-100 В) коммутируемая контактом с самовозвратом реле, Вт	6
Коммутационная износостойкость контактов без самовозврата с нагрузкой, циклы ВО, не менее	10000
Механическая износостойкость реле, циклы ВО, не менее	20000
Габаритные размер при заднем присоединении не более, мм	66x66x101
Масса не более, кг	0,5

Таблица 2. . Основные параметры реле серии УР-21 (постоянный ток)

Тип реле	Номинальный ток, А	Номинальное напряжение, В	Ток срабатывания, А	Напряжение срабатывания, В	Потребляемая мощность, Вт	Длительный ток, А	Длительное напряжение, В
УР-21/0,006	0,006	-	0,006	-	0,28 Вт	0,018	-
УР-21/0,01	0,01		0,01			0,03	
УР-21/0,016	0,016		0,016			0,048	
УР-21/0,025	0,025		0,025			0,075	
УР-21/0,05	0,05		0,05			0,15	
УР-21/0,06	0,06		0,06			0,18	
УР-21/0,08	0,08		0,08			0,24	
УР-21/0,1	0,1		0,1			0,3	
УР-21/0,16	0,16		0,16			0,48	
УР-21/0,25	0,25		0,25			0,75	
УР-21/0,4	0,4		0,4			1,2	
УР-21/0,5	0,5		0,5			1,5	
УР-21/1	1		1			3	
УР-21/2	2		2			6	
УР-21/2,5	2,5		2,5			7,5	
УР-21/4	4		4			12	
УР-21/220	-	220	-	160	1,6 Вт		242
УР-21/110		110		80	1,75 Вт		121
УР-21/48		48		35	1,75 Вт		53
УР-21/24		24		17,5	1,75 Вт		26,5
УР-21-1/0,006	0,006	-	0,006	-	0,28 Вт	0,018	-
УР-21-1/0,01	0,01		0,01			0,03	
УР-21-1/0,016	0,016		0,016			0,048	
УР-21-1/0,025	0,025		0,025			0,075	
УР-21-1/0,05	0,05		0,05			0,15	
УР-21-1/0,06	0,06		0,06			0,18	
УР-21-1/0,08	0,08		0,08			0,24	
УР-21-1/0,1	0,1		0,1			0,3	
УР-21-1/0,16	0,16		0,16			0,48	
УР-21-1/0,25	0,25		0,25			0,75	
УР-21-1/0,4	0,4		0,4			1,2	
УР-21-1/0,5	0,5		0,5			1,5	
УР-21-1/1	1		1			3	
УР-21-1/2	2		2			6	
УР-21-1/2,5	2,5		2,5			7,5	
УР-21-1/4	4		4			12	
УР-21-1/220	-	220	-	160	1,6 Вт		242
УР-21-1/110		110		80	1,75 Вт		121
УР-21-1/48		48		35	1,75 Вт		53
УР-21-1/24		24		17,5	1,75 Вт		26,5

Таблица 3. . Основные параметры реле типов УР-21 (переменный ток)

Тип реле	Номинальный ток, А	Номинальное напряжение, В	Ток срабатывания, А	Напряжение срабатывания, В	Потребляемая мощность,	Длительный ток, А	Длительное напряжение, В
УР-21/0,025	0,025	-	0,025	-	2 ВА	0,0375	-
УР-21/0,05	0,05		0,05			0,075	
УР-21/0,08	0,08		0,08			0,12	
УР-21/0,1	0,1		0,1			0,15	
УР-21/0,16	0,16		0,16			0,24	
УР-21/0,25	0,25		0,25			0,375	
УР-21/0,4	0,4		0,4			0,6	
УР-21/0,5	0,5		0,5			0,75	
УР-21/1	1		1			1,5	
УР-21/2,5	2,5		2,5			3,75	
УР-21/220	-	220	-	176	5 ВА	-	242
УР-211/110		110		88			121
УР-211/220	-	220	-	176	5 ВА	-	242
УР-21/110		110		88			121

Структура условного обозначения

УР-21.X – X – X X УХЛ X
 1 2 3 4 5

где УР – указательное реле

21 – условный порядковый номер разработки:

1 – наличие дополнительного контакта:

21 – без контакта самовозврата в цепях постоянного и переменного тока;

21.1 – с контактом самовозврата в цепях постоянного тока и переменного тока;

21.П – с встроенной RC цепочкой для защиты электронных цепей от импульсных помех;

2 – контакты

1 - 1 замыкающий и 1 размыкающий контакт

2 - 2 замыкающих контакта

3 - 2 размыкающих контакта

4 - с переключающимися контактами (только для УР-21)

3 – тип присоединения:

1-переднее присоединение;

2-заднее присоединение;

3-заднее утопленное присоединение;

4 – Род тока, величина и номинал напряжения или тока срабатывания реле;

постоянный ток;

переменный ток;

5 – климатическое исполнение УХЛ с категорией размещения (1;4) по ГОСТ 15150.

При заказе реле необходимо указать

- тип реле в соответствии со структурой условного обозначения;

Примечание:

Реле УР-21 выпускаются с двумя замыкающими контактами.

Реле УР-21.1 выпускаются с двумя замыкающими контактами и дополнительным контактом с самовозвратом.

Перестановкой контактов возможно получение реле с двумя размыкающими или с одним размыкающим и одним замыкающим контактами.

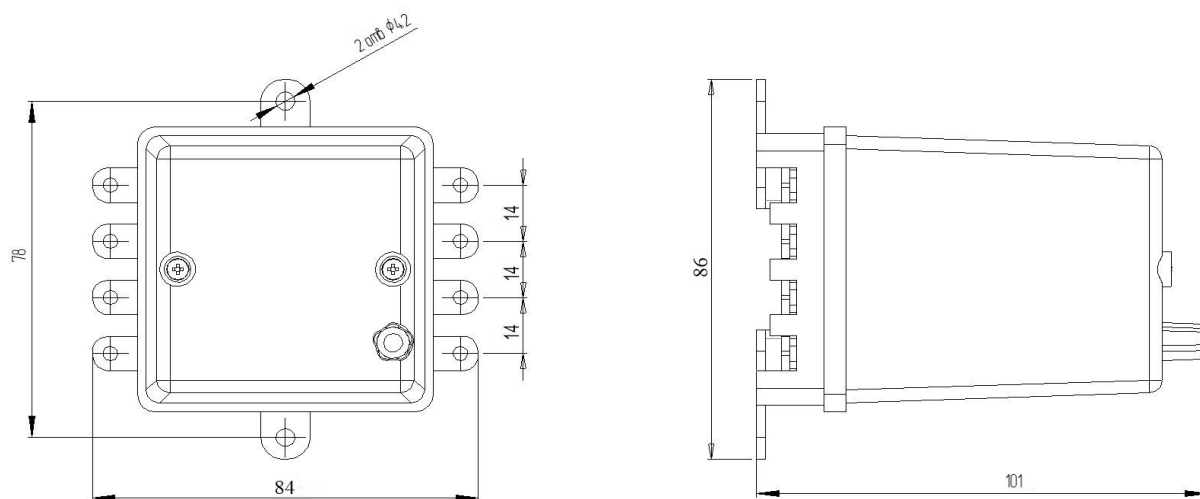


Рисунок 1. переднее присоединение

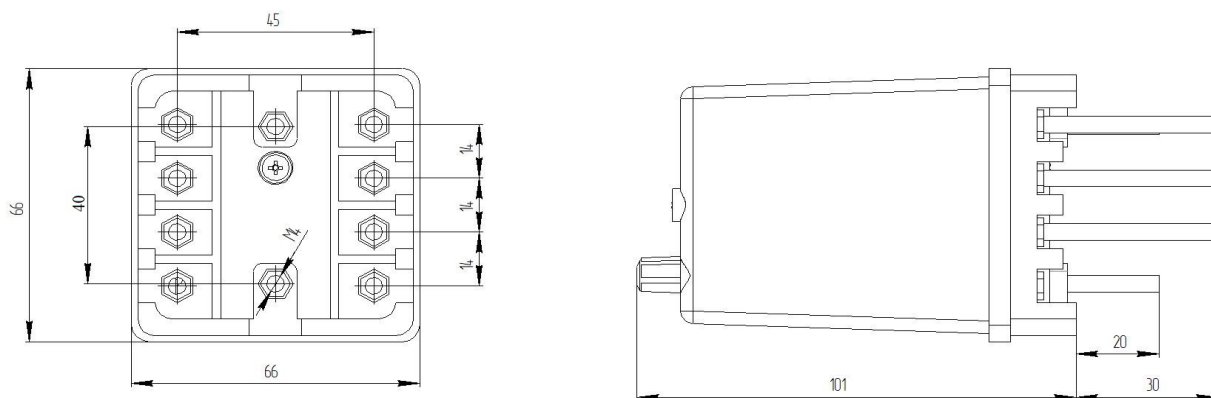


Рисунок 2. заднее присоединение

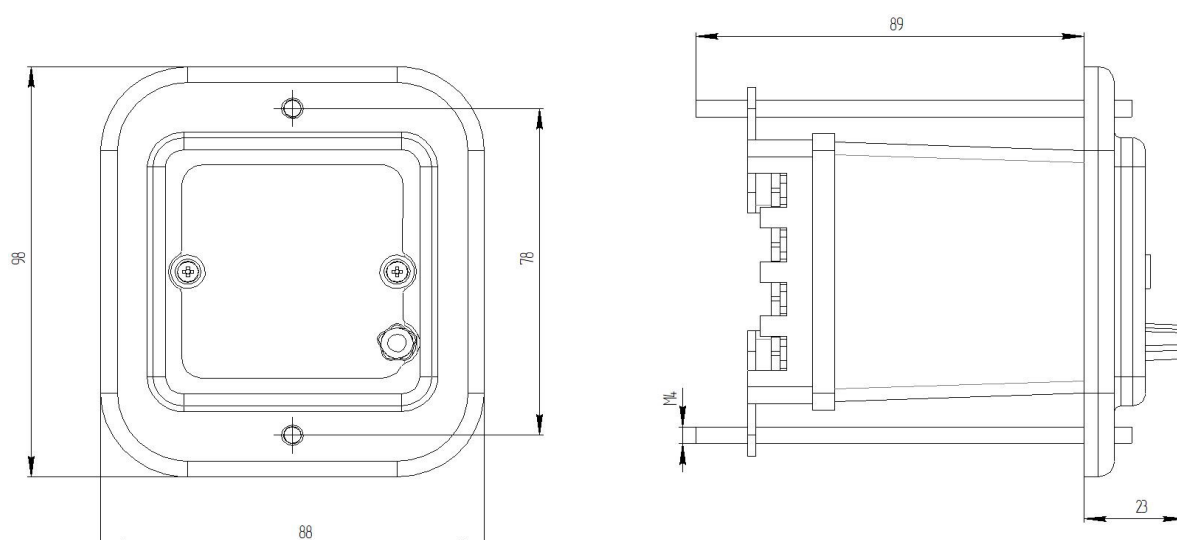


Рисунок 3. заднее утопленное присоединение

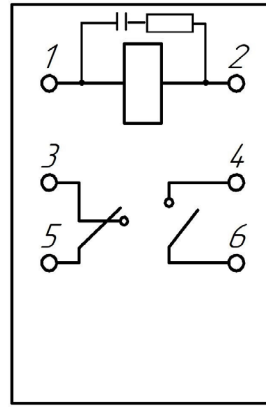
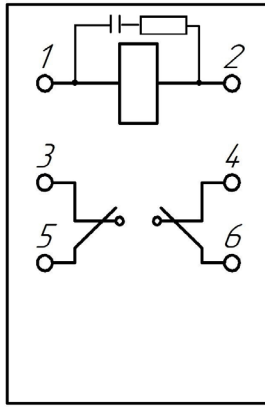
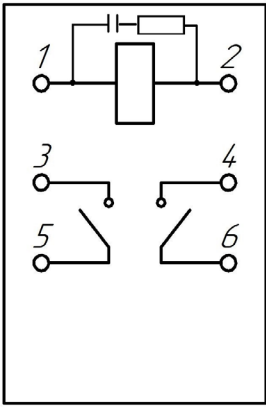


Рисунок 4. без контакта самовозрата

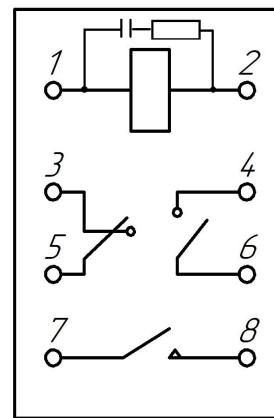
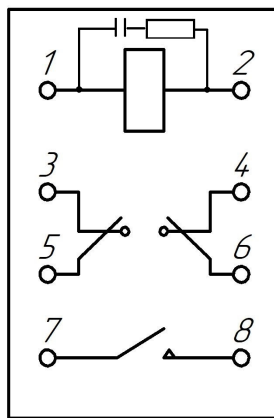
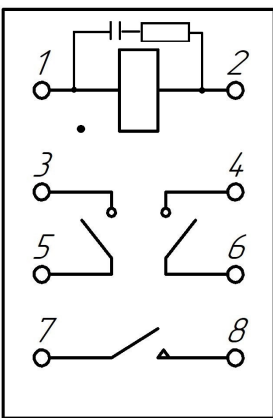


Рисунок 5. с контактом самовозрата

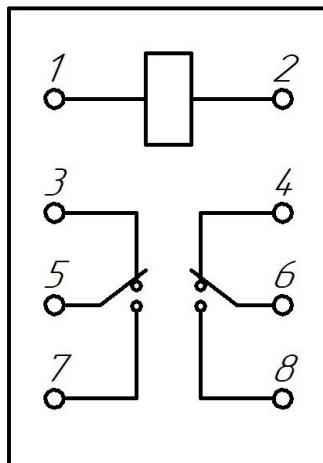


Рисунок 6. с переключающимися контактами